

Faber Vlaggen introduceert

# De Swingmaster®



Een conische vlaggenmast  
compleet met een  
hijsbare banieruithouder  
en roterende kantelvoet.

*Uniek aan deze mast is dat u de vlag kan strijken en hijsen zonder de mast te kantelen.*

*De Swingmaster® draait aan de voet en het koord is onzichtbaar in de mast verwerkt.*

## Kenmerken:

### Duurzame materialen

- 6 - 8 meter 2.5 mm wanddikte
  - 10 - 12 meter 3 mm wanddikte
- Bij een lengte van 10 - 12 meter wordt er aan de onderkant een extra buis met een lengte van 175 cm via perspassing ingezet, waardoor u aan de onderkant een wanddikte krijgt van 6 mm.

### Uitvoeringen

- Leverbaar in wit gepoedercoat en geanodiseerd, in de natuurlijke aluminium kleur.
- Masten in RAL-kleuren zijn mogelijk, prijs op aanvraag.
- Standaard geleverd met strijkbare banieruithouder die vanaf de grond gehesen en gestreken kan worden. Zie voordelen op de achterzijde van dit productblad.

### Unieke garanties (zie voorwaarden)

- 10 jaar op de conische mast
- 3 jaar op alle accessoires
- 10 jaar op plaatsing

### Conische sierlijke mast

Een conische mast is taps toelopend: breed in de doorsnede aan de voet (vanaf 114 mm Ø) en smal in de top (altijd 60 mm). De verschillende diameters en details staan vermeld in de binnenzijden van dit productblad.

### Plaatsing

Montage door ons gespecialiseerde montageteam raden wij u aan, daar de Swingmaster exact haaks geplaatst moet worden om een probleemloze werking te garanderen.

### Diefstalbeveiliging

Doordat het hijs- en strijkmechanisme door middel van een aluminium deurtje met slot afgesloten wordt, is onze Swingmaster tegen diefstal beveiligd.

### Knoppen

Knoppen speciaal voor de Swingmaster en leverbaar in het oranje en zwart. Geeft u de kleur op bij de bestelling.



Faber Vlaggen



## Aluminium conische vlaggenmasten



### Uitgevoerd in wit

Wit gepoedercoat, dikte 60µm

**Compleet met hijsbare banieruithouder en nastelbare kantelvoet en anti-diefstalsysteem**

Lengte	Diameter	Artikelcode	Prijs per stuk
6 meter	114/60 mm.	785	€ 764,00
7 meter	114/60 mm.	786	€ 825,00
8 meter	114/60 mm.	787	€ 865,00
10 meter	135/60 mm.	4523	€ 1.198,00
12 meter	145/60 mm.	4618	€ 1.499,00

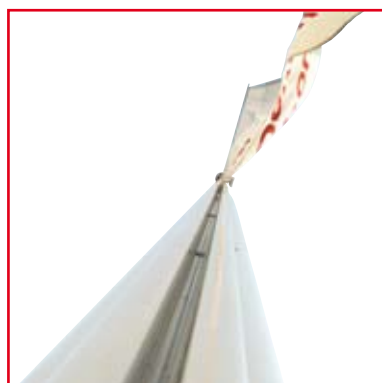


### Uitgevoerd in anode

Niet oxiderend, aluminium kleur

**Compleet met hijsbare banieruithouder en nastelbare kantelvoet en anti-diefstalsysteem**

Lengte	Diameter	Artikelcode	Prijs per stuk
6 meter	114/60 mm.	782	€ 764,00
7 meter	114/60 mm.	783	€ 825,00
8 meter	114/60 mm.	784	€ 865,00
10 meter	135/60 mm.	724	€ 1.198,00
12 meter	145/60 mm.	725	€ 1.499,00



Railprofiel



Hijsbare banieruithouder

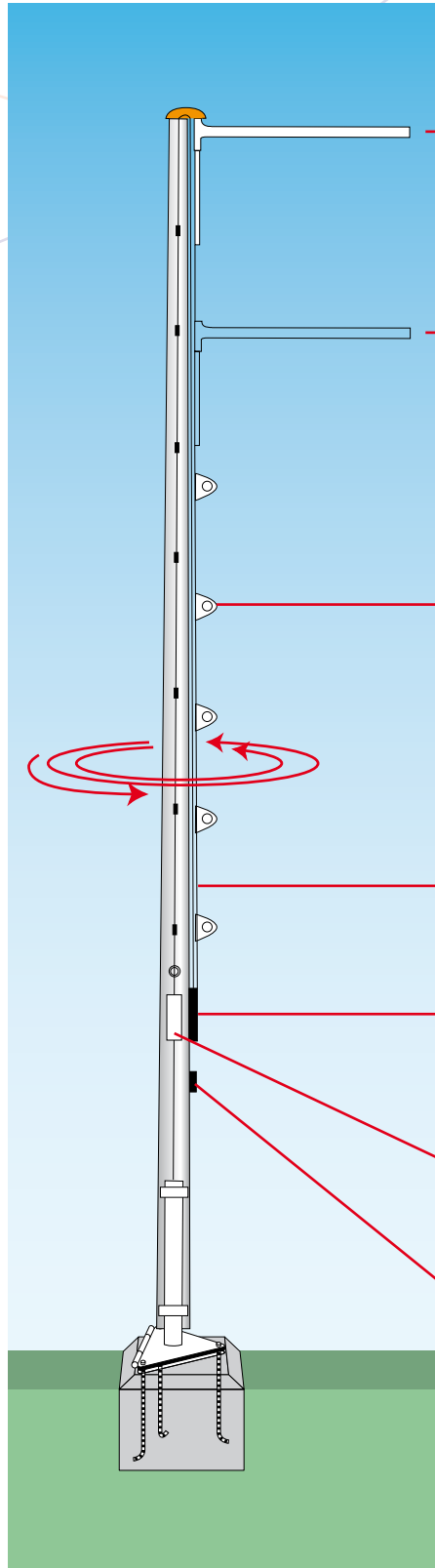


Anti-Diefstalluikje met slot



Roterende dubbelgelagerde kantelvoet

## Gehele **mast** draait op de **roterende kantelvoet**



Hijsbare banieruithouder

Hijsbare banieruithouder

Leuvers

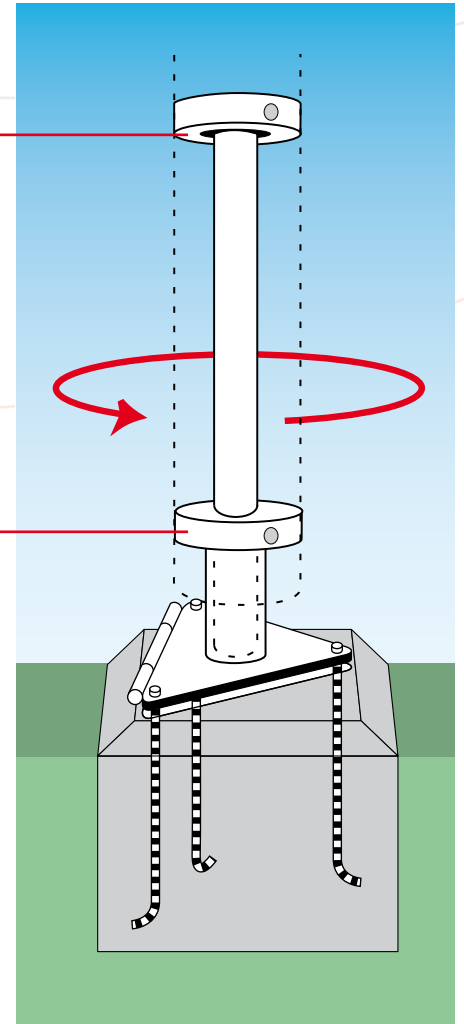
Railprofiel waar de hijsbare banieruithouder en de leuvers in glijden.

Anti-Diefstalluikje

Inwendig contra-gewicht: zorgt ervoor dat de hijsbare banieruithouder in de top blijft.

Clamcleat

## **Roterende kantelvoet**



Lager

Lager

## Levertijd

Gemiddeld 10 werkdagen na opdracht.

## Swingmaster knoppen

De vlaggenmastknoppen zijn uitgevoerd in aluminium en voorzien van een gaffel. Hiertussen valt de hijsbare banieruithouder.

De windbelasting die op de uithouder komt, wordt via de knop naar de conische aluminium mast gevoerd.

## Conische vorm

Een conische mast is taps toelopen: breed in de doorsnede aan de voet (vanaf 114 mm) en smal in de top (altijd 60 cm). De verschillende diameters en details staan vermeld in de binnenzijden van dit productblad.

## Roterende kantelvoet

De nastelbare kantelvoet is een scharnierende constructie waarvan de ankers in het beton gestort worden. Met de moeren op de ankers kan de mast 'waterpas' nagesteld worden. Op de bovenplaat is een as gemonteerd waar twee kogellagers op gemonteerd zijn. Deze lagers zijn met de conische aluminium mast verbonden; hierdoor draait de vlag altijd met de wind mee.

## Hijsbare banieruithouder

De Swingmaster-mast wordt standaard geleverd met een banieruithouder die vanaf de grond gehesen en gestreken kan worden. Deze glijdt in een profiel dat op de mast bevestigd is.

De vlag wordt aan de mast door middel van leuvers gefixeerd (deze glijden in hetzelfde profiel). Het hijs- en strijkmechanisme wordt met een aluminium deurtje inclusief slot afgesloten (onze Swingmaster is dus ook diefstal beveiligd). Door bovenstaande voordelen is de Swingmaster dé ideale oplossing voor bijvoorbeeld winkelcentra, autodealers en alle andere plaatsen waar kantelen niet mogelijk is. Tevens is de vlaggenmast vanaf de grond te bedienen, en tegen vlaggendiefstal beveiligd.

## Mastengarantie

Faber Vlaggen geeft 10 jaar garantie op de Swingmaster-aluminium mast.

## Garantievoorwaarden

Onderstaande voorwaarden zijn van toepassing op de garantiebepalingen van Faber Vlaggen, mits:

- goederen door Faber zijn geleverd;
- diensten door Faber zijn uitgevoerd;
- men de originele factuur kan overleggen;
- het juiste vlagformaat is gebruikt (zie onderstaand kolom);

Faber masten zijn bestand tegen een windsnelheid 9 Beaufort zonder vlag en 7 Beaufort met vlag volgens de volgende specificaties:

Mastlengte	Maximaal vlagformaat
6 meter	300x100 cm
7 meter	350x120 cm
8 meter	400x150 cm
10 meter	500x150 cm
12 meter	600x150 cm

Faber biedt géén garantie indien mechanische invloeden van buitenaf een rol gespeeld hebben. Zie voor de totale omschrijving van onze voorwaarden onze internetsite.

## Accessoires garantie

Faber Vlaggen geeft 3 jaar garantie op alle mastaccessoires, uitgaande van normaal gebruik.

Druk- en zetfouten voorbehouden. Prijzen zijn per stuk, af fabriek, exclusief BTW en geldig vanaf 1 januari 2009, waarmee de voorgaande opgaven komen te vervallen. Faber behoudt zich het recht voor om de prijzen tussentijds te wijzigen.