

Faber Vlaggen introduceert

De Rotolifter®



Cilindrische vlaggenmast

- hijsbare banieruithouder (360° draaibaar)
- met nastelbare kantelvoet

Speciaal voor locaties waar de mast moeilijk gekanteld kan worden.

Uniek aan deze mast is dat u de vlag kunt strijken en hijsen zonder de mast te kantelen. Het principe van onze Rotolifter® is dat de inwendige vlaggenlijn verbonden is met de hijsbare banieruithouder (de constructie bovenin, die de vlag uithoudt) en dat de binnenkant van de mast voorzien is van een contra-gewicht (het zgn. "Balans Effect"). Als u weinig mogelijkheid of ruimte heeft om de mast te kunnen kantelen, dan is de Rotolifter® dé oplossing.

Kenmerken:

Duurzame materialen

- Gegarandeerde wanddikte 3 mm
- Weersbestendige poedercoating van gegarandeerd 60 µm dikte
- Onderdelen uit POM en r.v.s (zie achterzijde voor technische specificaties)

Uitvoeringen

- Leverbaar in wit of anode uitvoering
- Masten in RAL-Kleuren mogelijk, prijs op aanvraag
- Mast compleet met nastelbare kantelvoet en telescopische stok
- Beveiligd tegen diefstal
- De masten worden compleet geleverd met een verstelbare steeksleutel*

Unieke garanties (zie voorwaarden)

- 10 jaar op de mast
- 3 jaar op alle accessoires
- 10 jaar op plaatsing (i.g.v. Groundplug®-optie)

Cilindrische vormgeving

De mast heeft aan de voet en top dezelfde diameter.

Plaatsing

Dit kan standaard met beton of met het voor Nederland unieke en milieuvriendelijke Groundplug®-systeem. Met de exclusieve Groundplug® is er geen beton meer nodig en staat de mast loodrecht. Zie voor meer informatie onze aparte productbladen over plaatsing en de Groundplug®.

Diefstalbeveiliging

De rotolifter is tegen diefstal beveiligd.

Knoppen

Exclusieve knoppen, naar eigen keuze, zonder meerprijs. Zie onderstaande afbeeldingen.



Faber Vlaggen



Art.nr. 7824



Art.nr. 8296



Art.nr. 8208



Art.nr. 7823



Art.nr. 7826



Art.nr. 7825

* Als meerderemasten op één locatie geleverd worden, wordt één verstelbare steeksleutel bijgeleverd.

Aluminium cilindrische vlaggenmasten



Uitgevoerd in wit

Wit gepoedercoat, dikte 60µm

Compleet met hijsbare banieruithouder, nastelbare kantelvoet, telescopische stok en diefstal beveiligd

Lengte	Diameter	Artikelcode	Prijs per stuk
6 meter	90/90 mm.	7849	€ 565,00
7 meter	90/90 mm.	7867	€ 590,00
8 meter	90/90 mm.	7812	€ 630,00
9 meter	90/90 mm.	7839	€ 670,00



Uitgevoerd in aluminium kleur

Niet oxiderende aluminium kleurige lak

Compleet met hijsbare banieruithouder, nastelbare kantelvoet, telescopische stok en diefstal beveiligd

Lengte	Diameter	Artikelcode	Prijs per stuk
6 meter	90/90 mm.	8292	op aanvraag
7 meter	90/90 mm.	8293	op aanvraag
8 meter	90/90 mm.	8294	op aanvraag
9 meter	90/90 mm.	8295	op aanvraag



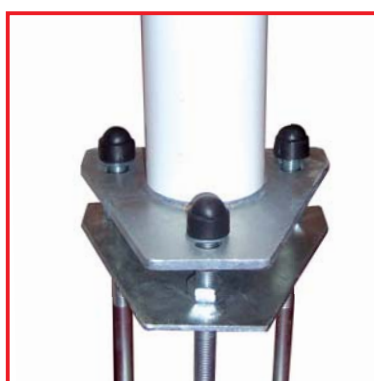
Telescopische stok



Hijsbare banieruithouder

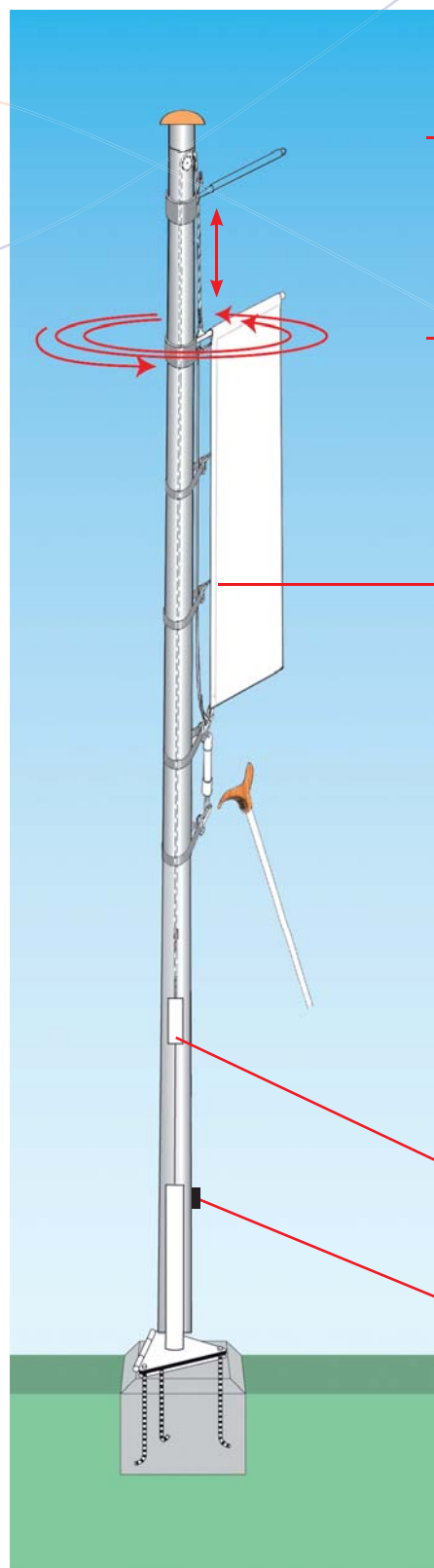


Detail van de Clamcleat



Nastelbare Kantelvoet

Technische werking van de Rotolifter®



Draaibaar gedeelte

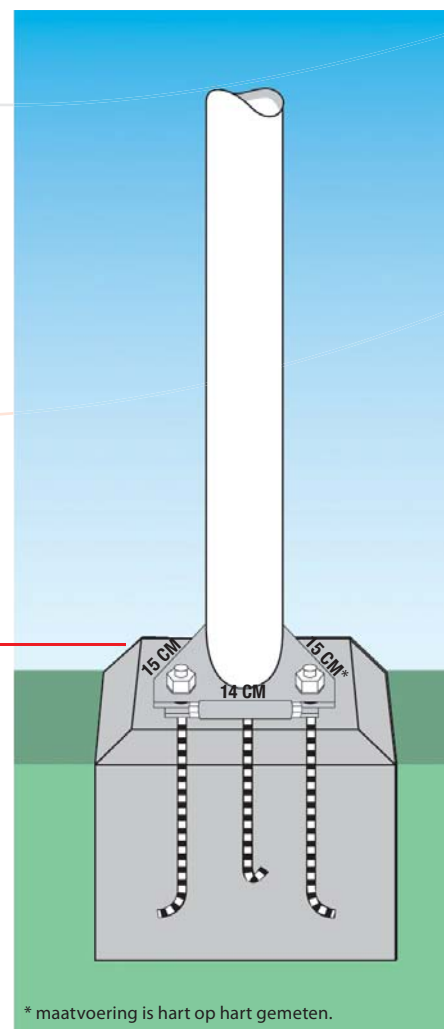
Hijsbare banieruithouder

Banden om de vlag strak langs de mast te houden.

Inwendig contra-gewicht: zorgt ervoor dat de hijsbare banieruithouder in de top blijft.

Clamcleat

Kantelvoet



Kantelvoet

* maatvoering is hart op hart gemeten.

Levertijd

Gemiddeld 10 werkdagen na opdracht.

Onderscheidende specificaties

Onze roterende hijsbare banieruithouder is gemaakt van roestvast staal. Wit gelakt, binnenzijde voorzien van POM (de hardste en meest slijtvaste nylon, dat bovendien geen vocht opneemt). In de uithouderopening wordt de uithouderstok bevestigd, waar de vlag overheen geschoven wordt. Dit is de sterkste verbinding die mogelijk is en tevens erg sierlijk, omdat er niet (zoals ook in de markt verkrijgbaar) een dikke ring bovenaan uw mast zichtbaar is. Het roterende deel waar de uithouder overheen valt is voorzien van twee r.v.s. kogellagers, dit om een langdurige werking te kunnen garanderen.

Cilindrische vorm

Dit betekent dat de mast aan de voet en top dezelfde diameter heeft. Voordeel: de verticale vlaggen hangen altijd strak langs de mast.

Nastelbare kantelvoet

De nastelbare kantelvoet is een scharnierende constructie waarvan de ankers in het beton gestort worden. Met de moeren op de ankers kan de mast 'waterpas' nagesteld worden.

Hijsbare banieruithouder

Om de vlaggenmast heen is een r.v.s. bus geplaatst waarop een pijpje is gelast. Hierin wordt de aluminium uithouderstok geschoven. Deze bus is gevoerd met een kunststof ring van POM. Dit voorkomt tikken en beschadigen op de mast. Bovenstaande noemen we de 'uithouder'. Deze is aan een koord bevestigd dat omhoog loopt en via een katrol in de vlaggenmast gevoerd wordt. In de mast zit een contragewicht, dat de uithouder omhoog trekt. Bovenin de mast schuift deze uithouder om een dubbelgelagerde roterende bus. Zo kan de uithouderarm vrij 360° ronddraaien zonder dat er spanning op het koord komt. De lange zijde van de vlag wordt aan het vlaggenkoord bevestigd. Onderaan dit koord zit het contragewicht dat de vlag strak langs de mast houdt. Onderaan het contragewicht zit een oog waarmee u door middel van de meegeleverde telescopische stok de vlag naar beneden kunt trekken.

Vervolgens duwt u het koord in de Clamcleat die onderaan de mast bevestigd zit. Nu heeft u twee handen vrij om de vlag te wisselen. Na het verwisselen van de vlag geleidt u door middel van de telescopische stok de vlag weer naar boven. Nooit de vlag omhoog laten schieten, omdat u dan de kans loopt het draaiende topgedeelte van de mast te beschadigen.

Masten garantie

Faber Vlaggen geeft 10 jaar garantie op de aluminiummast van de Rotolifter.

Garantievoorwaarden

Onderstaande voorwaarden zijn van toepassing op de garantiebepalingen van Faber Vlaggen, mits:

- de goederen door Faber Vlaggen zijn geleverd;
 - de diensten door Faber Vlaggen zijn uitgevoerd;
 - men de originele factuur kan overleggen;
 - het juiste vlagformaat is gebruikt (zie onderstaand kolom);
- Faber Vlaggen masten zijn bestand tegen een windsnelheid 9 Beaufort zonder vlag en 7 Beaufort met vlag volgens de volgende specificaties:

Mastlengte	Maximaal vlagformaat
6 meter	300x100 cm
7 meter	350x120 cm
8 meter	400x150 cm
9 meter	450x150 cm

Faber Vlaggen biedt géén garantie indien mechanische invloeden van buitenaf een rol gespeeld hebben.

Zie onze internetsite www.fabervlaggenmasten.nl voor de totale voorwaardenomschrijving.

Accessoires garantie

Faber Vlaggen geeft 3 jaar garantie op alle mastaccessoires, uitgaande van normaal gebruik.